

Podatki o partnerju - PartyInfo

Od naročila do računa

1.0, November 2018

Povzetek dokumenta

| Podatki o dokumentu | |
|-------------------------|--|
| Naslov dokumenta | Podatki o partnerju - PartyInfo / Od naročila do računa |
| Datum verzije dokumenta | November 2018 |
| Verzija dokumenta | 1.0 |
| Status | Delovna |
| Opis dokumenta | Uporabe lokalizirane sheme PartyInfo.xsd, ki je nastala kot model izmenjave podatkov o poslovnih partnerjih. |

Pri nastanku tega dokumenta so sodelovali

| Organizacija |
|---------------|
| GS1 Slovenija |

Seznam sprememb

| Verzija | Datum spremembe | Spremenil | Vsebina spremembe |
|---------|-----------------|------------------------|--------------------|
| 1.0 | November 2018 | GS1 Slovenija, Šafarič | Inicialni dokument |

Izjava o omejitvi odgovornosti

Pri pripravi besedila smo se trudili zagotoviti pravilnost smernic za uporabo standardov GS1, kljub temu pa GS1 in druge stranke, ki so sodelovale pri pripravi dokumenta, izjavljajo, da niti izrecno niti posredno ne jamčijo za točnost ali primernost dokumenta za določen namen in ne prevzemajo neposredne ali posredne odgovornosti za škodo, ki bi nastala v zvezi z njegovo uporabo. Dokument je lahko, odvisno od tehnološkega razvoja, sprememb v standardih ali novih pravnih zahtev, predmet sprememb. V njem omenjeni izdelki in imena podjetij lahko predstavljajo blagovne znamke in/ali registrirane blagovne znamke podjetij.

Kazalo

| | |
|---|-----------|
| 1. Uvod | 4 |
| 1.1. Namen..... | 4 |
| 1.2. Proces | 4 |
| 2. Struktura sporočila | 5 |
| 2.1. Element partyInfoMessage | 5 |
| 2.2. SBDH | 6 |
| 2.3. Struktura party..... | 7 |
| 2.3.1. Statusi in identifikacija sporočila..... | 7 |
| 2.3.2. Razno | 7 |
| 2.3.3. Podatki o partnerju – struktura partyInfo | 8 |
| 3. Povezave | 9 |
| 3.1. Povezave na shemo..... | 9 |
| 3.2. Povezave na primer sporočila XML v tem dokumentu | 9 |
| 3.3. Razne povezave | 9 |
| 4. Dodatki – datoteka XML..... | 10 |

1. Uvod

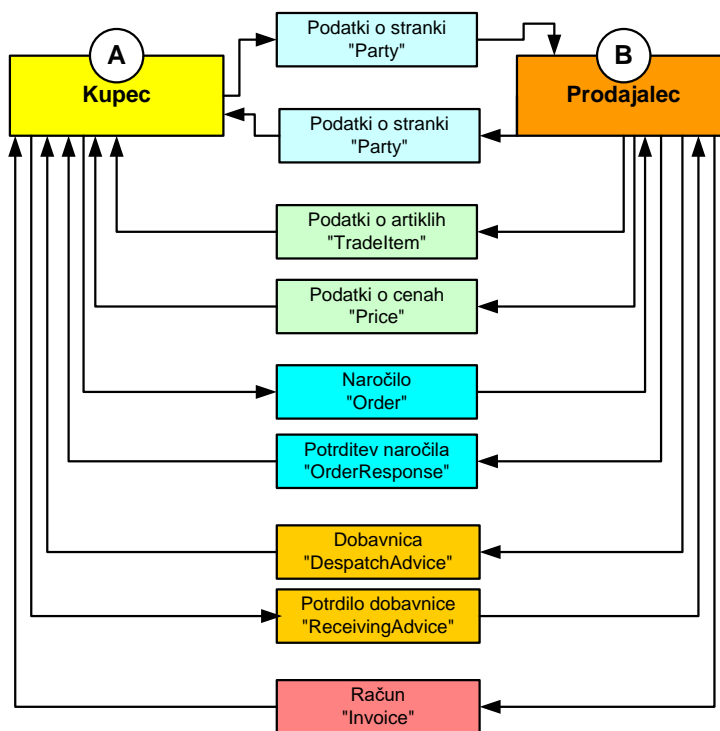
1.1. Namen

Ta dokument okvirno opisuje način uporabe sheme PartyInfo, ki je bila narejena v GS1 Slovenija na prošnjo uporabnikov. Shema ni del formalnega paketa mednarodnega standarda, a je skladna s specifikacijami globalnega podatkovnega slovarja (GDD). Shema je do nadaljnjega namenjena za lokalni oziroma nacionalni model izmenjave podatkov o poslovnem partnerju.

Protokol oziroma tehnologija izmenjave elektronskih sporočil ni del tega dokumenta niti ni predpisana s standardom.

1.2. Proces

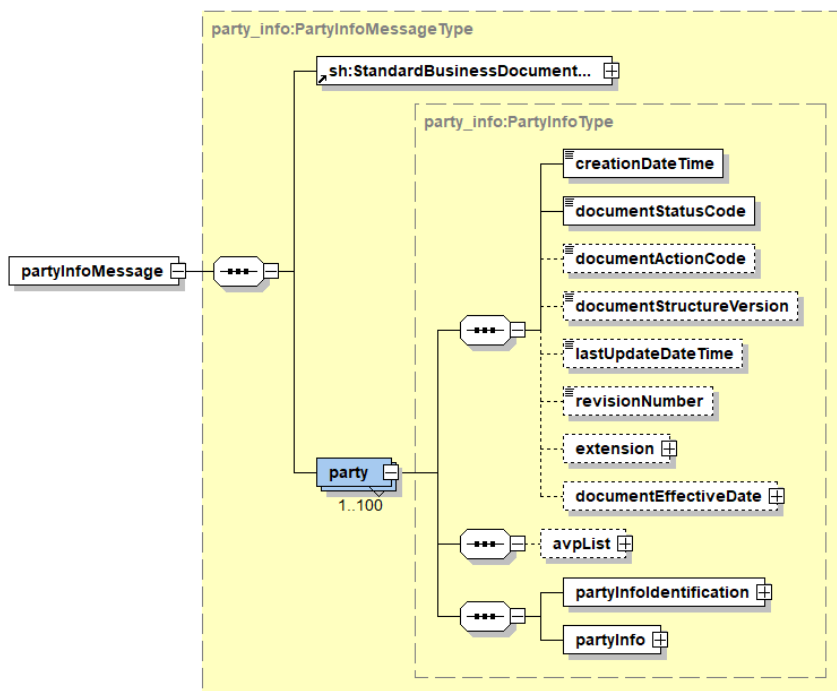
Podatki o poslovnem partnerju so eni od prvih, ki jih podjetja izmenjajo v elektronski izmenjavi predvsem zato, da se uskladi formalne nazive, naslove, kontaktne podatke, bančne/finančne podatke in podobno.



Slika 1—1: Scenarij sporočil

2. Struktura sporočila

2.1. Element partyInfoMessage



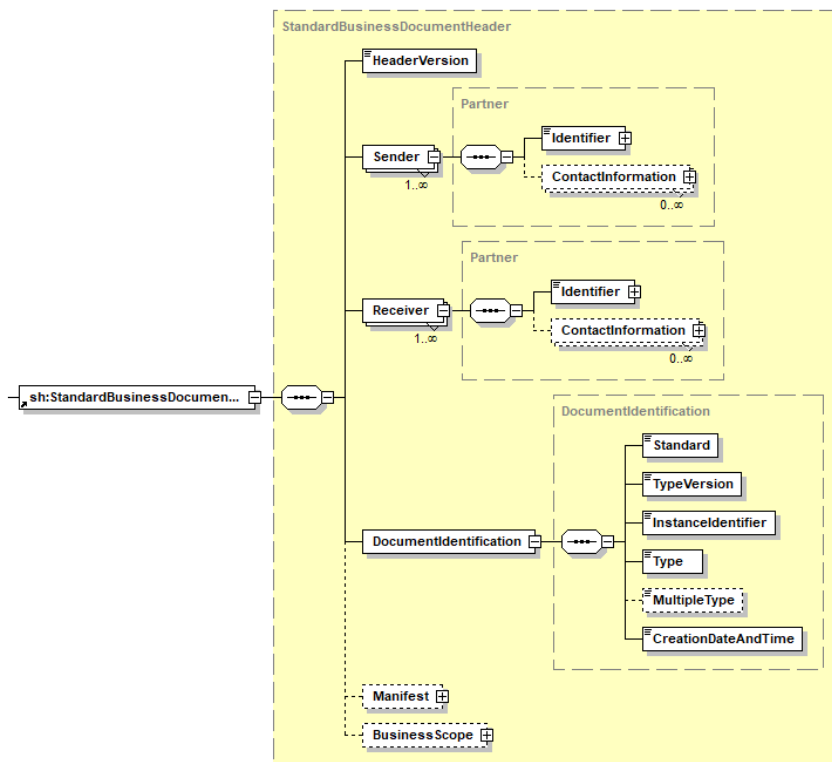
Slika 2—1: Struktura sporočila partyInfo

Sporočilo vsebuje obvezni element standardBusinessDocument, namenjen za usmerjanje sporočila in osnovne podatke o sporočilu, pošiljatelju in prejemniku.

Drugi del je ponovljiv paket podatkov o partnerju.

2.2. SBDH

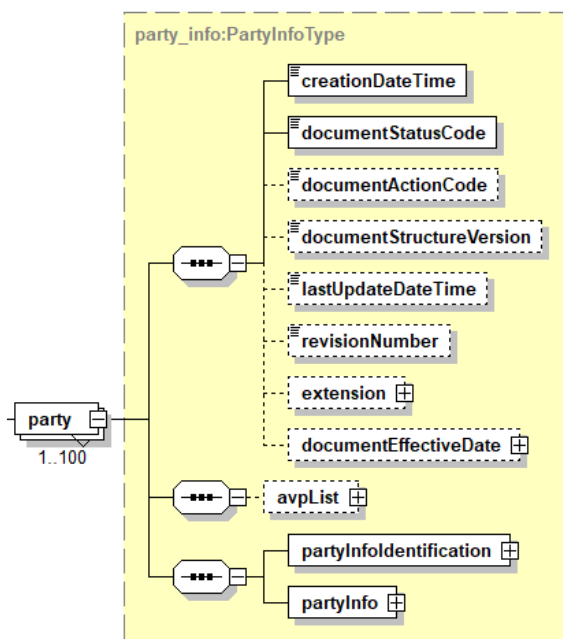
Element SBDH se uporablja v skladu z mednarodnimi pravili UN/CEFACTRef 8.



Primer elementa SBDH:

```
<sh:StandardBusinessDocumentHeader>
  <sh:HeaderVersion>1.0</sh:HeaderVersion>
  <!--Sporočilo pošilja: -->
  <sh:Sender>
    <sh:Identifier Authority="GS1">3830034089996</sh:Identifier>
    <!-- Ker se kot identifikator pošiljatelja uporablja številka GLN, je -->
    <!-- vrednost atributa Authority »GS1«. -->
    <!-- Če bi kot identifikator uporabili matično številko, bi lahko -->
    <!-- Kot Authority vpisali »AJPES«, vrednost elementa pa je matična številka -->
    <!-- Podobno bi bilo za davčno številko, kjer bi za Authority uporabili »FURS« -->
  </sh:Sender>
  <!-- Prejemnik sporočila -->
  <sh:Receiver>
    <sh:Identifier Authority="GS1">3830034010754</sh:Identifier>
  </sh:Receiver>
  <sh:DocumentIdentification>
    <sh:Standard>GS1</sh:Standard>
    <sh:TypeVersion>3.3</sh:TypeVersion>
    <!--Številka – identifikator sporočila:-->
    <sh:InstanceIdentifier>PartyInfo-0001</sh:InstanceIdentifier>
    <sh:Type/>
    <sh:CreationDateAndTime>2018-11-10T12:00:00</sh:CreationDateAndTime>
  </sh:DocumentIdentification>
</sh:StandardBusinessDocumentHeader>
```

2.3. Struktura party

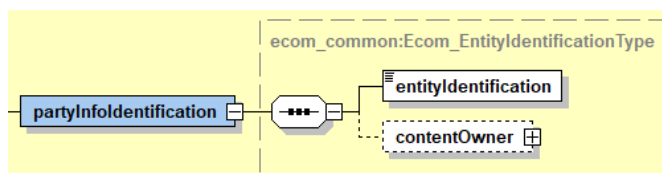


2.3.1. Statusi in identifikacija sporočila

| Element XML | Vrednost | Komentar |
|---------------------|---------------------|---|
| CreationDateAndTime | 2018-11-10T12:00:00 | Datum nastanka sporočila. |
| DocumentStatusCode | ORIGINAL | Status dokumenta je praviloma ORIGINAL, razen ko pošiljamo kopijo, ko je COPY. |
| DocumentActionCode | ADD | Po potrebi lahko uporabimo tudi element DocumentActionCode, kjer je status ADD ko pošiljamo novo sporočilo ali DELETE, ko želimo to sporočilo preklicati, oziroma CHANGE_BY_REFRESH, ko želimo dopolniti podatke predhodnega sporočila. |
| contentOwner | 3830034089996 | Lastnik podatkov – pošiljatelj sporočila (GLN) |

| Element XML | Vrednost | Komentar |
|------------------------|----------------|---|
| DocumentIdentification | PartyInfo-0001 | Vsako sporočilo ima svojo unikatno številko, ki jo dodeli pošiljatelj. Pojavlja se večkrat v dokumentu in praviloma je povezana z identifikacijo pošiljatelja sporočila (contentOwner) v identifikacijski par. |

Identifikacijo sporočila vpišemo tudi v element **partyInfoIdentification**:

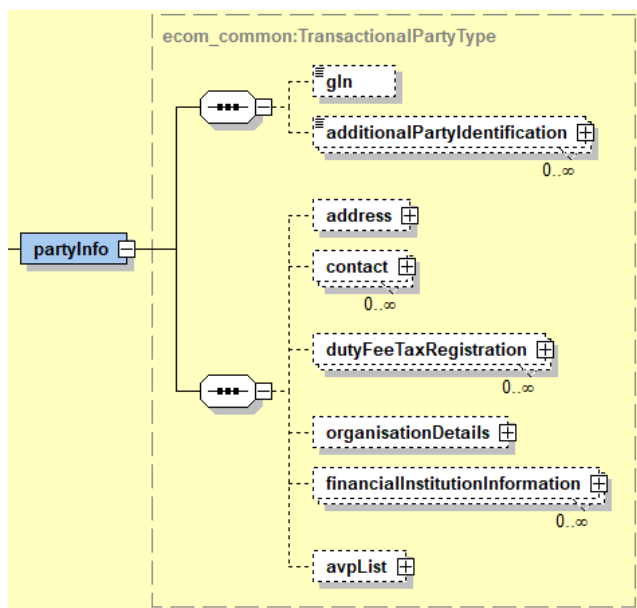


2.3.2. Razno

Element **avpList** lahko uporabljamo za vpis poljubnih podatkov v obliki parov Attribute/Value. Vpisati moramo ime atributa in njegovo vrednost. Na ta način lahko vpišemo poljubno število nestrukturiranih podatkov.

Element **extension** omogoča dodajanje lastne sheme, ki razširi predvideno/formalno strukturo sheme.

2.3.3. Podatki o partnerju – struktura partyInfo



| Element XML | Vrednost | Komentar |
|---------------------------------|---------------|--|
| gln | 3830034010006 | GLN številka partnerja. Če te številke partner nima, lahko vpišemo dodatno – poljubno, lahko tudi interno številko v element additionalPartyIdentification |
| Address | | Naslovni podatki, vključno z geo koordinatami |
| Contact | | Ponovljivi element s podatki o kontaktni osebi |
| dutyFeeTaxRegistration | | Podatki o davčni številki oziroma registraciji pri davčnem uradu |
| organizationalDetails | | Podatki o strukturi podjetja, formalnem imenu podjetja in registraciji. |
| financialInstitutionInformation | | Ponovljiv podatek o bančnih računih in bankah tega podjetja. |

2.3.3.1. Testni podatki

V pojasnilo posameznih podatkovnih elementov v sporočilu veljajo naslednji testni podatki.

| Element | Vsebina |
|---|--|
| Pošiljatelj Partner A – pošiljatelj sporočila | GLN: 3830034010006 PartnerA Ulica A 1 1000 Ljubljana Koordinata: 46.072264, 14.514324 Davčna številka: 12345678 |
| Kontakt pri partnerju A | Anton Anton@PartnerA.si Telefon: +386 1 411-11-11 Mobilni: 051 123 456 |

| Element | Vsebina |
|--|--|
| Prejemnik Partner B – Prejemnik/plačnik pošiljke | GLN: 3830034089002 Ulica B 1000 Ljubljana |
| Kontakt pri partnerju B | Bine Bine@PartnerB.com Telefon: +386 1 22 22 22 |
| Partner C | GLN: 3830034089996 Ulica C 3 1000 Ljubljana |
| Kontakt pri partnerju C | Ciril Ciril@PartnerC.com Telefon: +386 1 333 33 33 |

3. Povezave

3.1. Povezave na shemo

Spodnja preglednica vsebuje povezave na sheme XML po standardu GS1 XML.

| Shema za dokument | Povezava |
|-------------------|---|
| PartyInfo | http://www.gs1si.org/BMS/PartyInfo_3-3/Schemas/gs1/ecom/PartyInfo.xsd |

3.2. Povezave na primer sporočila XML v tem dokumentu

| Dokument | Povezava |
|---------------|---|
| XML za primer | http://www.gs1si.org/BMS/PartyInfo_3-3/PartyInfo-v1.xml |

3.3. Razne povezave

| Referenca | Dokument | Povezava |
|-----------|---|---|
| Ref 1 | Lokacija shem standarda GS1 XML | http://www.gs1.org/edi-xml |
| Ref 2 | Elektronski standardi GS1 | http://www.gs1.org/edi |
| Ref 3 | Povezava na ta dokument | http://www.gs1si.org/BMS/Dokumentacija/BMS-MIG_TransportInstruction_3-3.pdf |
| Ref 4 | Šifranti UNECE | http://www.unece.org/cefact/recommendations/rec_index.html |
| Ref 5 | Šifrant UNECE za enote mer | http://www.unece.org/fileadmin/DAM/cefact/recommendations/rec20/rec20_Rev8e_2012.xls |
| Ref 6 | Šifranti v GDD, ki jih uporabljajo sheme | http://gdd.gs1.org/GDD/public/codelists.asp http://www.unece.org/cefact/recommendations/rec_index.html |
| Ref 7 | Šifrant tipov dodatne identifikacije izdelka. | http://apps.gs1.org/GDD/Pages/ciDetails.aspx?semanticURN=urn:gs1:gdd:cl:AdditionalTradeItemIdentificationTypeCode&release=2 |

| Referenca | Dokument | Povezava |
|-----------|--|---|
| Ref 8 | SBDH | http://www.gs1.org/docs/gsm/xml/sbdh/SBDH_v1_3_Technical_Implementation_Guide.pdf |
| Ref 9 | Funkcijski vodiči po sporočilih GS1 XML 3.1 | http://www.gs1.org/docs/ecom/xml/3/3.1/eCom-TOC.html |
| Ref 10 | Šifra vrste identifikacijskega dokumenta | http://apps.gs1.org/GDD/Pages/clDetails.aspx?semanticURN=urn:gs1:gdd:cl:IdentityDocumentTypeCode&release=1 |
| Ref 11 | Šifrant vrst komunikacij za element CommunicationChannelCode | http://apps.gs1.org/GDD/Pages/clDetails.aspx?semanticURN=urn:gs1:gdd:cl:CommunicationChannelCode&release=3 |
| Ref 12 | Šifra vrste registracije podjetja | http://apps.gs1.org/GDD/Pages/clDetails.aspx?semanticURN=urn:gs1:gdd:cl:LegalRegistrationCode&release=1 |

4. Dodatki – datoteka XML

```

<?xml version="1.0" encoding="UTF-8"?>
<!-- Sporočilo: PartyInfo -->
<!-- Sporočilo pošilja partner A, partnerju B, in mu sporoča svoje poslovne podatke -->
<!-- Branko Šafarič, GS1 Slovenija -->
<party_info:partyInfoMessage
xmlns:party_info="urn:gs1:ecom:party_info:xsd:3"
xmlns:sh="http://www.unece.org/cefact/namespaces/StandardBusinessDocumentHeader"
xmlns:xsi="http://www.w3.org/2001/XMLSchema-instance"
xsi:schemaLocation="urn:gs1:ecom:party_info:xsd:3 http://www.gs1.si.org/BMS/PartyInfo_3-3/Schemas/gs1/ecom/PartyInfo.xsd">
  <sh:StandardBusinessDocumentHeader>
    <sh:HeaderVersion>1.0</sh:HeaderVersion>
    <!--Sporočilo pošilja: -->
    <sh:Sender>
      <sh:Identifier Authority="GS1">3830034010006</sh:Identifier>
      <!--Ker se kot identifikator pošiljatelja uporablja številka GLN, je -->
      <!--vrednost atributa Authority »GS1« -->
      <!--Če bi kot identifikator uporabili matično številko, bi lahko -->
      <!--Kot Authority vpisali »AJPES«, vrednost elementa pa je matična številka -->
      <!--Podobno bi bilo za davčno številko, kjer bi za Authority uporabili »FURS« -->
    </sh:Sender>
    <!-- Prejemnik sporočila -->
    <sh:Receiver>
      <sh:Identifier Authority="GS1">3830034089002</sh:Identifier>
    </sh:Receiver>
    <sh:DocumentIdentification>
      <sh:Standard>GS1</sh:Standard>
      <sh:TypeVersion>3.3</sh:TypeVersion>
      <!--Številka – identifikator sporočila:-->
      <sh:InstanceIdentifier>PartyInfo-0001</sh:InstanceIdentifier>
      <sh:Type/>
      <sh:CreationDateAndTime>2018-11-10T12:00:00</sh:CreationDateAndTime>
    </sh:DocumentIdentification>
  </sh:StandardBusinessDocumentHeader>
  <party>
    <creationDateTime>2018-11-10T12:00:00</creationDateTime>
    <documentStatusCode>ORIGINAL</documentStatusCode>
    <documentActionCode>ADD</documentActionCode>
    <partyInfoIdentification>
      <entityIdentification>PartyInfo-0001</entityIdentification>
      <contentOwner>
        <gln>3830034010006</gln>
      </contentOwner>
    </partyInfoIdentification>
    <!--Podatki o partnerju -->
    <partyInfo>
      <gln>3830034010006</gln>
      <contact>
        <personName>Anton</personName>
        <jobTitle>direktor</jobTitle>
        <communicationChannel>

```

```

        <!--šifrant communicationChannel iz GDD -->
        <communicationChannelCode>TELEPHONE</communicationChannelCode>
        <communicationValue>+386 1 411-11-11</communicationValue>
        <communicationChannelName>Direktni telefon</communicationChannelName>
    </communicationChannel>
    <communicationChannel>
        <communicationChannelCode>TELEPHONE</communicationChannelCode>
        <communicationValue>051 123 456</communicationValue>
        <communicationChannelName>Mobilni telefon</communicationChannelName>
    </communicationChannel>
    <communicationChannel>
        <communicationChannelCode>EMAIL</communicationChannelCode>
        <communicationValue>Anton@PartnerA.si</communicationValue>
        <communicationChannelName>MailBusiness</communicationChannelName>
    </communicationChannel>
    <communicationChannel>
        <communicationChannelCode>WEBSITE</communicationChannelCode>
        <communicationValue>www.PartnerA.SI</communicationValue>
        <communicationChannelName>spletna stran</communicationChannelName>
    </communicationChannel>
</contact>
<organisationDetails>
    <organisationName>PartnerA</organisationName>
    <officialAddress>
        <city>Ljubljana</city>
        <countryCode>SI</countryCode>
        <postalCode>1000</postalCode>
        <streetAddressOne>Ulica A 1</streetAddressOne>
        <geographicalCoordinates>
            <latitude>46.072264</latitude>
            <longitude>14.514324</longitude>
        </geographicalCoordinates>
    </officialAddress>
    <legalRegistration>
        <legalRegistrationNumber>12345678</legalRegistrationNumber>
        <!--šifrant legalRegistration iz GDD -->
        <legalRegistrationType>BUSINESS_REGISTRATION</legalRegistrationType>
        <legalRegistrationAdditionalInformation>FURS</legalRegistrationAdditionalInformation>
    </legalRegistration>
</organisationDetails>
</partyInfo>
</party>
</party_info:partyInfoMessage>

```